

Q-Pumps

S.A. de C.V.



APLICACIONES

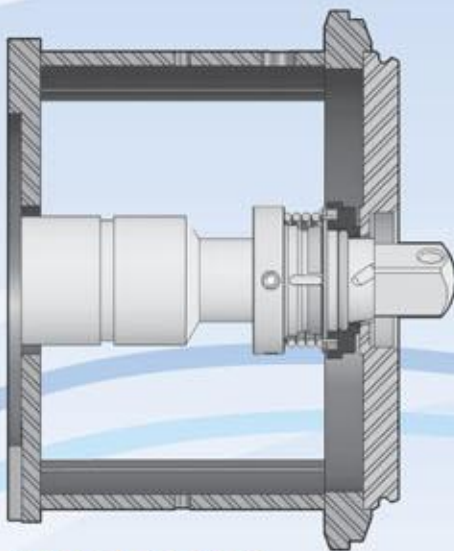
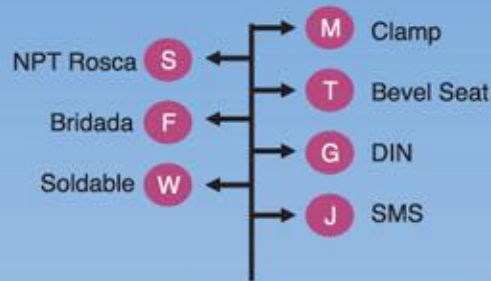
Las bombas centrifugas de la serie QC son principalmente utilizadas para mover productos con una viscosidad menor a los 500 centipoises; como lácteos, jugos, refresco, vino, cerveza, agua purificada, aceite, alcohol, inyectables, etc. Es una bomba que trabaja con presiones bajas y caudales altos, hasta de 1,200 GPM.



CONFIGURACIÓN DE MODELO



QC-216-M-D

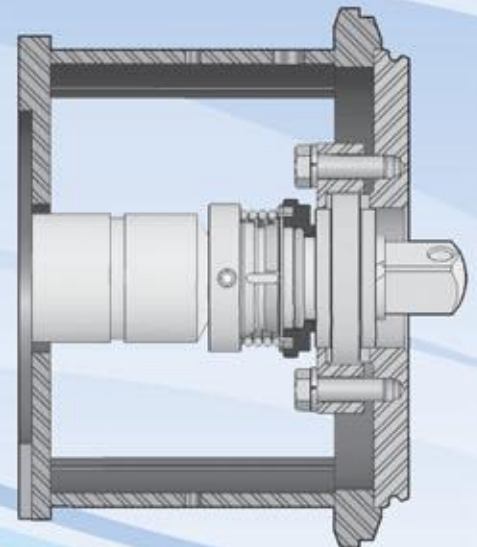
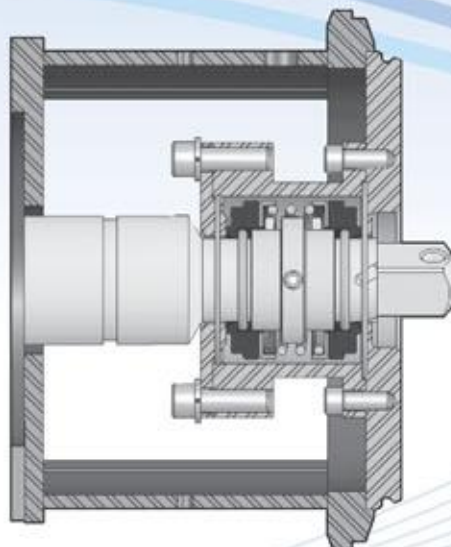


SELLO TIPO "D"

(Externo Balanceado); Aplicable a gran variedad de usos. Este sello está diseñado para tener una larga vida de servicio. Entre sus típicas aplicaciones se encuentran: productos lácteos, aceites de maíz, jugo de tomate, bebidas, agua, etc. También es útil para soluciones ácidas de limpieza y detergentes. No se recomienda para aplicaciones donde el producto es abrasivo, corrosivo o que al secarse forme capas. También se puede combinar con el chorro de agua para prolongar su vida, convirtiéndose en el sello tipo "F".

SELLO TIPO "E"

(Doble balanceado enfriado por agua); Este sello puede ser utilizado en aplicaciones de melazas, productos azucarados, productos viscosos o productos a temperaturas elevadas de hasta 200°C. Este sello es ideal para aplicaciones que presenten condiciones de vacío hasta por 28 pulgadas de mercurio.



SELLO TIPO "DG"

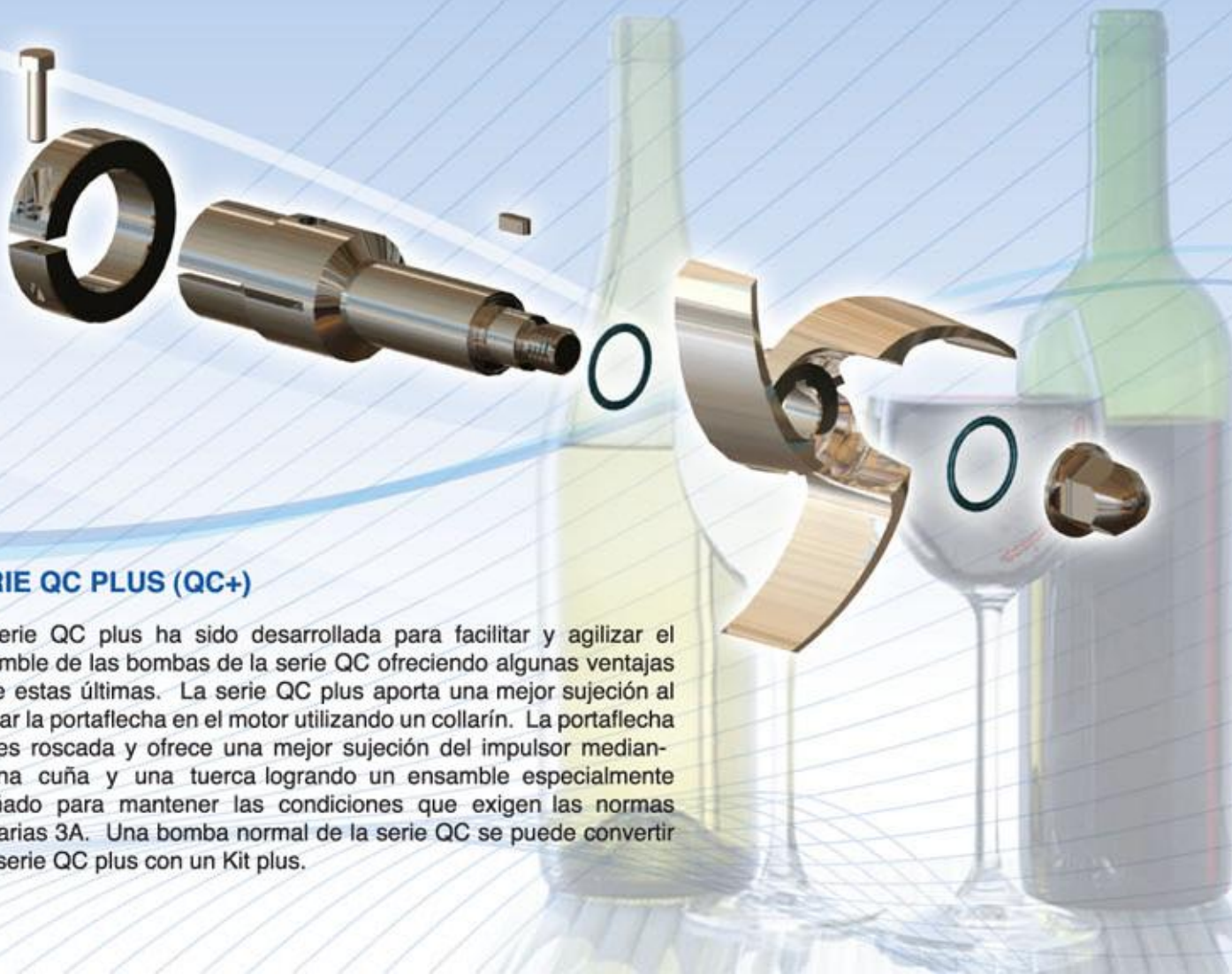
(Asiento externo estacionario); Este sello de larga duración utiliza componentes estándar giratorios del sello D, más aparte un elemento estacionario a seleccionar entre materiales como carburo de silicio, cerámica y carburo de tungsteno. Ideal para aplicaciones de azúcar líquida, productos abrasivos y corrosivos como ácidos o sosa cáustica, siempre y cuando que sea utilizado con los materiales de los elastómeros correctos. Se puede combinar con el chorro de agua para prolongar su vida.

CARACTERÍSTICAS

- Impulsor abierto
- Carcaza voluta con succión en el centro
- Acabado Sanitario de acuerdo a los estándares 3A
- Conexiones: Clamp (estándar), Brida, NPT, Soldable, Bevel Seat, DIN
- Juego de soporte y patas en acero inoxidable
- Fabricadas en normas NEMA (americanas) e IEC (europeas)
- Puede trabajar tanto en 60 Hz como en 50 Hz
- Adaptador de acero inoxidable.
- Todas las partes en contacto con el producto están construidas en acero inoxidable T316L.

EMPAQUES

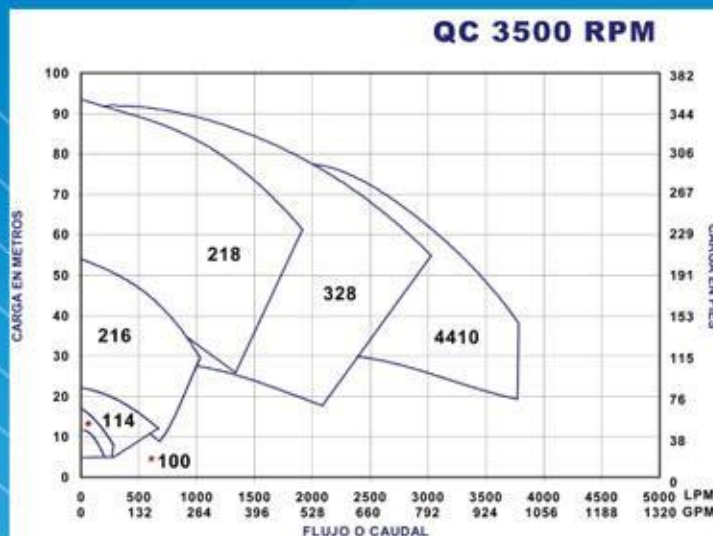
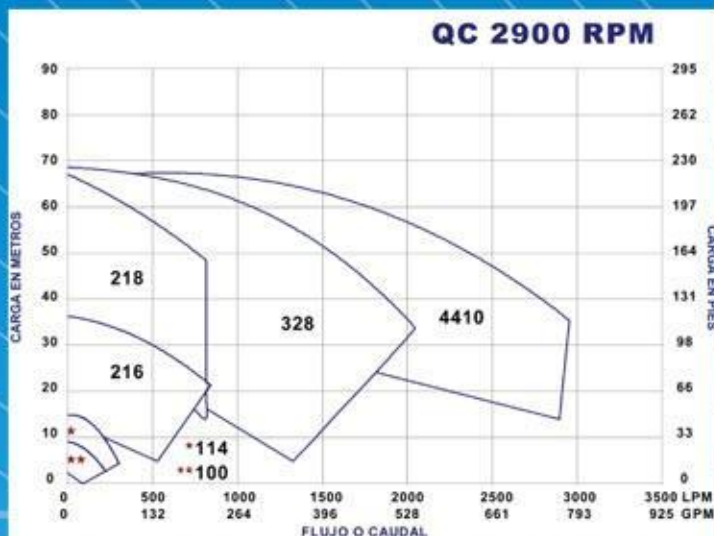
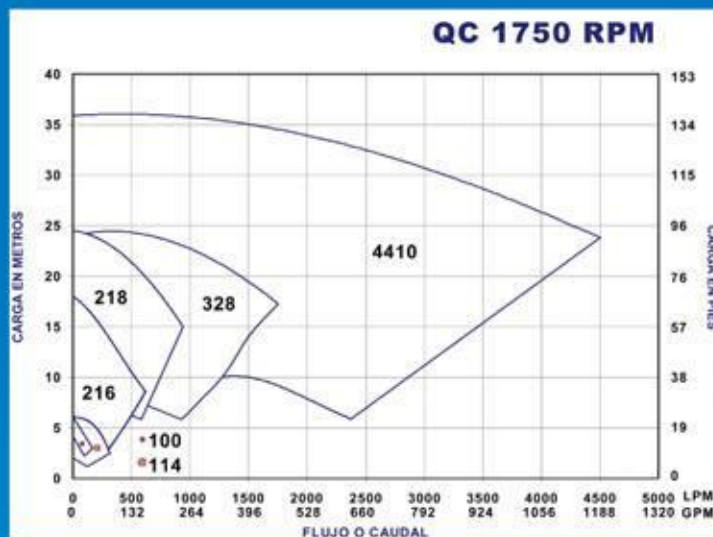
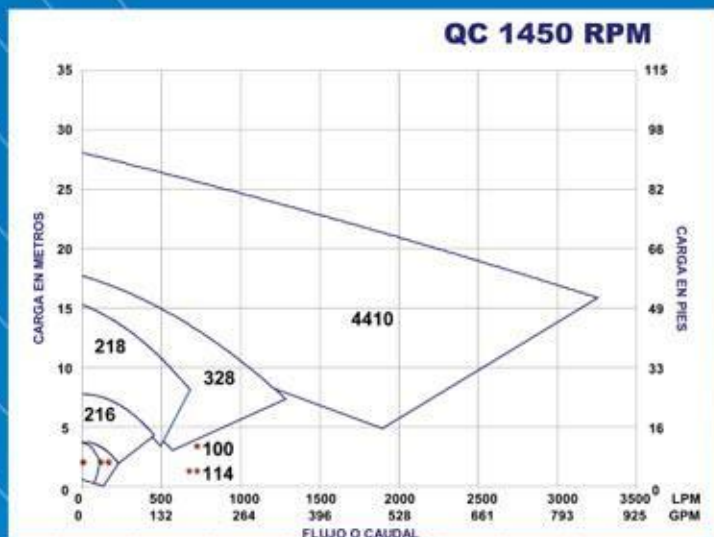
- **BUNA**; El material utilizado por default en las series QC y QC plus también es conocido como Nitrilo. Soporta temperaturas de hasta 100 °C. Ideal para aplicaciones de agua y productos no abrasivos ni corrosivos. Es un material suave y poco resistente ante la presencia de ácidos. Este elastómero cumple con las normas sanitarias 3A.
- **VITON**; El Viton es un material de mayor dureza que el BUNA. Es ideal para aplicaciones donde se requiera altas temperaturas, hasta 220°C. Ofrece una buena resistencia a fluidos químicos agresivos y ataques de corrosión, mucho más que el BUNA. Este elastómero cumple con las normas sanitarias 3A.
- **EPDM**; Es un termopolímero elastómero que tiene buena resistencia a la abrasión y al desgaste. Posee una resistencia muy buena a los productos químicos en general, siendo susceptible a ataque por aceites y petróleos. La temperatura de trabajo oscila entre los -40 y los 140 °C. El EPDM cumple con las normas sanitarias 3A.
- **TEFLÓN**; Es un gran aislante eléctrico, no se altera por la acción de la luz y es capaz de soportar temperaturas desde -270 hasta 280 °C. Su cualidad más conocida es la anti adherencia por lo cual es ideal para combinaciones de temperaturas excesivas y fluidos abrasivos o corrosivos.



SERIE QC PLUS (QC+)

La serie QC plus ha sido desarrollada para facilitar y agilizar el ensamble de las bombas de la serie QC ofreciendo algunas ventajas sobre estas últimas. La serie QC plus aporta una mejor sujeción al montar la portaflecha en el motor utilizando un collarín. La portaflecha plus es roscada y ofrece una mejor sujeción del impulsor mediante una cuña y una tuerca logrando un ensamble especialmente diseñado para mantener las condiciones que exigen las normas sanitarias 3A. Una bomba normal de la serie QC se puede convertir a la serie QC plus con un Kit plus.

RESUMEN DE CURVAS



Acceso A # 103
Fraccionamiento Industrial Jurica
76130, Querétaro, Qro. México.
Teléfono: +52 (442) 218 4570 / 218 7400
Fax: +52 (442) 218 4577
sales@qpumps.com

Visite nuestra pagina de internet para consultar
curvas individuales e información técnica

www.qpumps.com